

Hyönteispyydys liimalevyllä ammattikäyttöön

Lue nämä ohjeet huolellisesti ja pidä hyvässä tallessa vastaisen varalle.

INFINITI®

Erittäin tehokas Infiniti® erottuu muista liimalevyä käyttävistä hyönteispyydöksistä ainutlaatuisella patentoidulla* liimalevyllään ja patentoidulla* UV-lähteellään. Infiniti® on ulkomuodoltaan tyylikäs ja nykyaikainen, ja se on suunniteltu helpoksi ja nopeaksi huoltaa ja asentaa. Erikoisuunniteltu Glupac®-liimalevy liukuu sisään laitteen alta ja aseutuu suoraan UV LED -valojen eteen, mikä helpottaa käsittelyvyyttä, mahdollistaa hyönteispyydöksen ohuemman profiilin ja auttaa säästämään 67 % energiakustannuksissa.

*Patentti on vireillä

PAKKAUKSEN SISÄLTÖ

- 1 x Infiniti®-hyönteispyydys
 - 1 x Glupac®-liimalevy
 - 1 x virtajohto (tyyppi X)
 - 2 x UV LED -nauhaa (asennettuna)
 - 4 x ruuvia ja seinätulppaa
 - 1 x seinäasennuksen malli
- VAROITUS - TÄMÄ LAITE TÄYTY MAADOITTA (LUOKKA I)

Hyönteistorjuntatuotteet

Infiniti® käyttää tehokkaita LED-ultraviolettivaloja lentävien hyönteisten houkutteluun ja pyydystä liimalevyyn, josta ne voidaan tarkastaa ja hävittää hygieenisesti.

Varoitus

Infiniti® ei sovellu lasten tai sellaisten henkilöiden käyttöön, joiden fyysinen, sensorinen tai psyykinen toimintakyky on heikentynyt tai joilla ei ole riittävää kokemusta tai osaamista, ellei heitä valvota tai ohjeisteta. Lapsia täytyy valvoa, etteivät he leiki laitteella. Ei sovellu käytettäväksi räjähdysherkissä ympäristöissä. Pitkittynyt suora altistuminen ultraviolettivalolle voi johtaa iho- tai silmävaurioon. Varmista aina, että laite irrotetaan verkkovirrasta ennen mitään huoltotoimia.

Sydämentahdistin

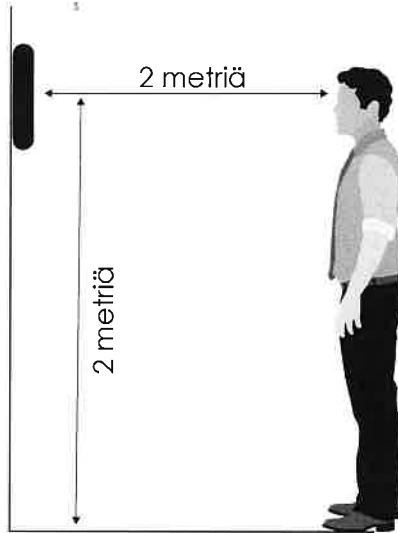
Infiniti®-laitteessa on magneetit, jotka pitävät etusuojuksen suljettuna. Älä vie tahdistimia magneettien lähelle. Magneetin läheisyys vaikuttaa sydämentahdistimen toimintaan. Magneetit voivat saada tahdistimen toimimaan tahdistimen käyttäjälle soveltumattomalla tavalla, mikä voi vaikuttaa hänen terveyteensä.

Sijoittaminen ja käyttöohjeet

TÄMÄ LAITE ON TARKOITETTU VAIN SISÄKÄYTTÖÖN. SE EI SOVELLU LATOIHIN, TALLEIHIN TAI VASTAAVIIN PAIKKOIHIN. PIDÄ POISSA LASTEN ULOTTUVILTA.

Infiniti® suositellaan kiinnitettäväksi noin kahden metrin korkeuteen maasta, mieluiten torjunta-alueen pimeimpään paikkaan. Älä sijoita laitetta lähelle ikkunoita, kattoikkunoita tai muita valonlähteitä tai paikkaan, jossa se voi jäädä huonekalujen, ovien tai muiden esteiden taakse. Infiniti® suositellaan käytettäväksi enintään 30 °C:n (86 °F) lämpötilassa parhaan UV-tehon saamiseksi laitteen koko käyttöiän. Ihanteellista olisi, että Infiniti® on näkyvissä torjunta-alueen joka paikasta. Infiniti® on suositeltavaa käyttää ympäri vuorokauden, jotta tilat pysyvät vapaana lentävistä hyönteisistä. Infiniti® houkuttelee hyönteisiä eniten yöaikaan, jolloin ei ole päivänvalo ja muita kilpailevia valonlähteitä.

UV-valolle altistumista koskevan eurooppalaisen lainsäädännön mukaisesti Pelsis suosittelee, että tämä laite sijoitetaan vähintään 2 metrin päähän työtilasta, jossa henkilöstö voi olla suoraan laitetta päin enintään 2,5 tuntia päivässä. Jokainen kohde on kuitenkin erilainen, ja asentajan tulee arvioida laitteelle soveltuvin sijainti tämän ja muiden näissä ohjeissa annettujen suositusten pohjalta.



Takuu

Infiniti® on kolmen vuoden takuu. Jos laitetta huolletaan näissä ohjeissa annettujen suositusten mukaisesti, sen pitäisi toimia vuosien ajan.** Muiden kuin hyväksytyjen tarvikkeiden käyttö voi mitätöidä takuun. Varmista, että tämän tuotteen kanssa käytetään aitoja Glupac®-liimalevyjä ja aitoja Pelsis UV LED -nauhoja.

**Ei koske LED-nauhoja ja liimalevyjä. Ei kata rikkoutumista, joka johtuu kaltoinkohtelusta, virheellisestä käytöstä tai soveltumattomasta käyttötavasta.

ASENNUS

ASENNUKSEN SAA SUORITTA VAIN HUOLTOHENKILÖSTÖ. Seinäkiinnityksessä käytä mukana toimitettuja seinäasennustulppia ja ruuveja. Käytä erikoismateriaaleissa, kuten kipsilevyssä, niihin soveltuvia seinätulppia. Merkitse asennuspintaan 4 kiinnityspistettä mukana toimitettua seinäasennuksen mallia käyttäen. Poraa merkittyihin kiinnityspisteisiin 4 reikä ja laita sitten seinätulpat niihin. Asenna kiinnitysruuvit niin, että ruuvin pää jää vähän seinästä ulos. Ripusta Infiniti® kiinnitysruuveihin. Kun Infiniti® on asennettu paikalleen, asenna Glupac®-liimalevy tämän dokumentin kohdassa Liimalevyn vaihto kuvatulla tavalla. Kytke Infiniti® soveltuvaan virtalähteeseen irrotettavaa sähköjohtoa käyttäen.

Puhdistus

PUHDISTUKSEN SAA TEHDÄ VAIN HUOLTOHENKILÖSTÖ, KUN ON VARMISTETTU, ETTÄ LAITE ON IRROTETTU VERKKOVIRRASTA. On suositeltavaa puhdistaa laite säännöllisesti liimalevyn vaihdon yhteydessä. Kun Glupac®-liimalevy on irrotettu, laite pyyhitään huolellisesti kostealla liinalla kaikki kertynyt lika poistaen. Varmista, että laite on täysin kuiva ennen kuin se kytketään takaisin virtalähteeseen.

Hyönteispyydys liimalevyllä ammattikäyttöön

Liimalevyn vaihto

LIIMALEVYN SAA VAIHTAA VAIN HUOLTOHENKILÖSTÖ, KUN ON VARMISTETTU, ETTÄ LAITE ON IRROTETTU VERKKOVIRRASTA.

Liimalevy täytyy vaihtaa kuukauden välein uuteen aitoon Glupac®-liimalevyyn. Muiden kuin hyväksytyjen liimalevyjen käyttö voi mitätöidä takuun. Infiniti® mukana toimitetaan korkealaatuisia mustia ruutukuvioisia liimalevyjä, joista hyönteisten esiintymistä on helppo arvioida ja valvoa.

Vanhan liimalevyn irrottaminen: Avaa ensin etusuojuus, jolloin keski- ja pohjapaneeli kääntyy alas. Ota kiinni liimalevyn alareunasta oikealta ja vasemmalta ja työnnä liimalevyä hieman ylös- ja taaksepäin niin, että se vapautuu paikaltaan. Vedä liimalevyä alaspäin ja ulos laitteesta. Uuden liimalevyn asentaminen: Irrota taustapaperi. Syötä liimalevyn yläreuna ohjaimiin laitteessa. Työnnä liimalevyä ylöspäin, kunnes se on oikealla kohdalla, ja lukitse sitten alakulmat omille paikoilleen. Sulje etusuojuus.

LED-nauhan vaihto

LED-NAUHAN SAA VAIHTAA VAIN HUOLTOHENKILÖSTÖ, KUN ON VARMISTETTU, ETTÄ LAITE ON IRROTETTU VERKKOVIRRASTA. LED-NAUHAT TÄYTYY VAIHTAA KOLMEN VUODEN VÄLEIN.

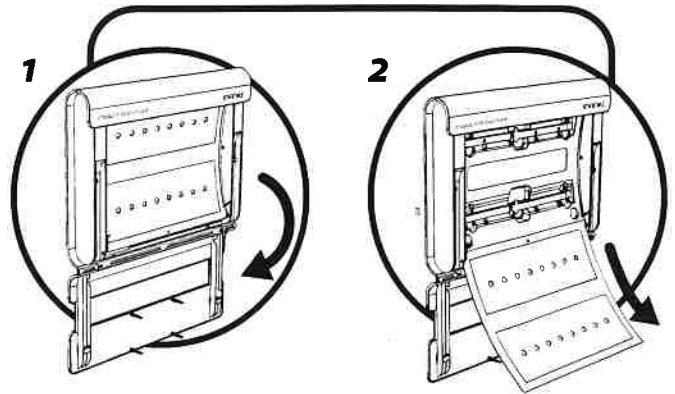
Vanhan LED-nauhan irrottaminen

- 1: Avaa etusuojuus ja poista liimalevy. Poista vanha LED-nauha liu'uttamalla sitä laitteen edestä katsoen oikealle, kunnes nauhan vasemman pään liitin on irti kotelosta. Käytä LED-nauhan päällä olevaa kohoumaa apuna nauhan työntämisessä.
- 2: Liu'uta LED-nauhaa ylöspäin, kunnes se on irti jousipidikkeistä. Käytä apuna nauhan pohjassa olevaa ulkonemaa.
- 3: Nosta nauha pois laitteesta.

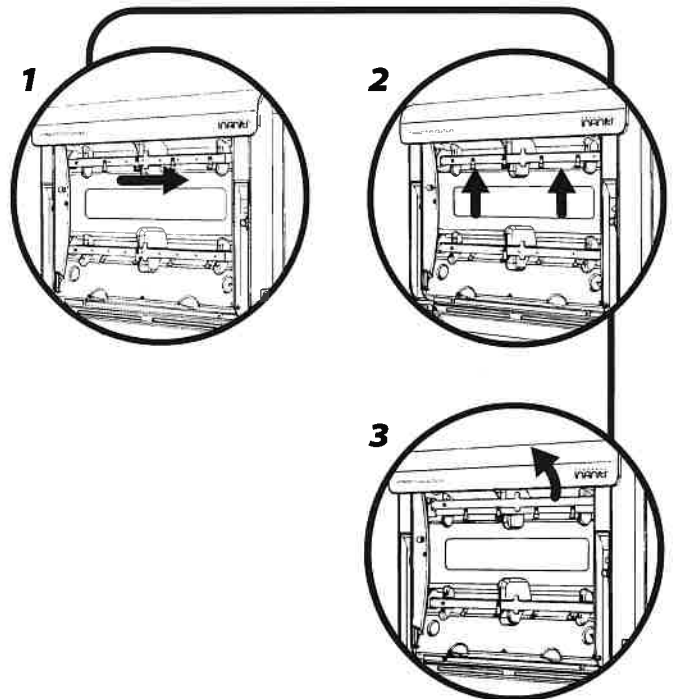
Uuden LED-nauhan asentaminen

Asetu laitteen eteen ja ota uudesta LED-nauhasta kiinni niin, että LED-valot ovat sinuun päin ja liitin vasemmalla. Aseta uusi LED-nauha niin, että se on aivan jousipidikkeiden yläpuolella ja suorassa laitteen takaosaa vasten. Liu'uta LED-nauhaa alas jousipidikkeiden alle, kunnes nauhan alareuna pysähtyy laitteen runkoa vasten. Liu'uta LED-nauhaa vasemmalle koteloon, kunnes nauha on kytketty. Tarkista, että LED-nauhat on asennettu oikein sulkemalla etulevy ja kytkemällä laite takaisin verkkovirtaan. Jos LED-valot eivät syty, irrota laite virtalähteestä, avaa etusuojuus ja tarkista, että LED-nauhat on kytketty perille asti. Tämän jälkeen voidaan asentaa liimalevy.

Liimalevyn poisto



LED-nauhan vaihto



TEKNISET TIEDOT / VARAOSAT

TEKNISET TIEDOT / VARAOSAT

Laite	Infiniti®
Jännite	230 V - 50 Hz
Mitat	P 500 x K 360 x S 70
Paino	4,0 kg
LED-nauhat	LED8S
Liimalevyt	1 x 1NL288 (musta)

WEEE-VAATIMUSTENMUKAISUUS NRO WEE/GF0661QR